

KADECO®

## NEUHEITEN IM ROLLO PROGRAMM

Das KADECO Rollo Programm wurde überarbeitet und präsentiert sich mit neuen Modellen, nützlichen Features und optimierten Technik-Details.

### NEUE KASSETTENROLLOS

#### TECHNIK:

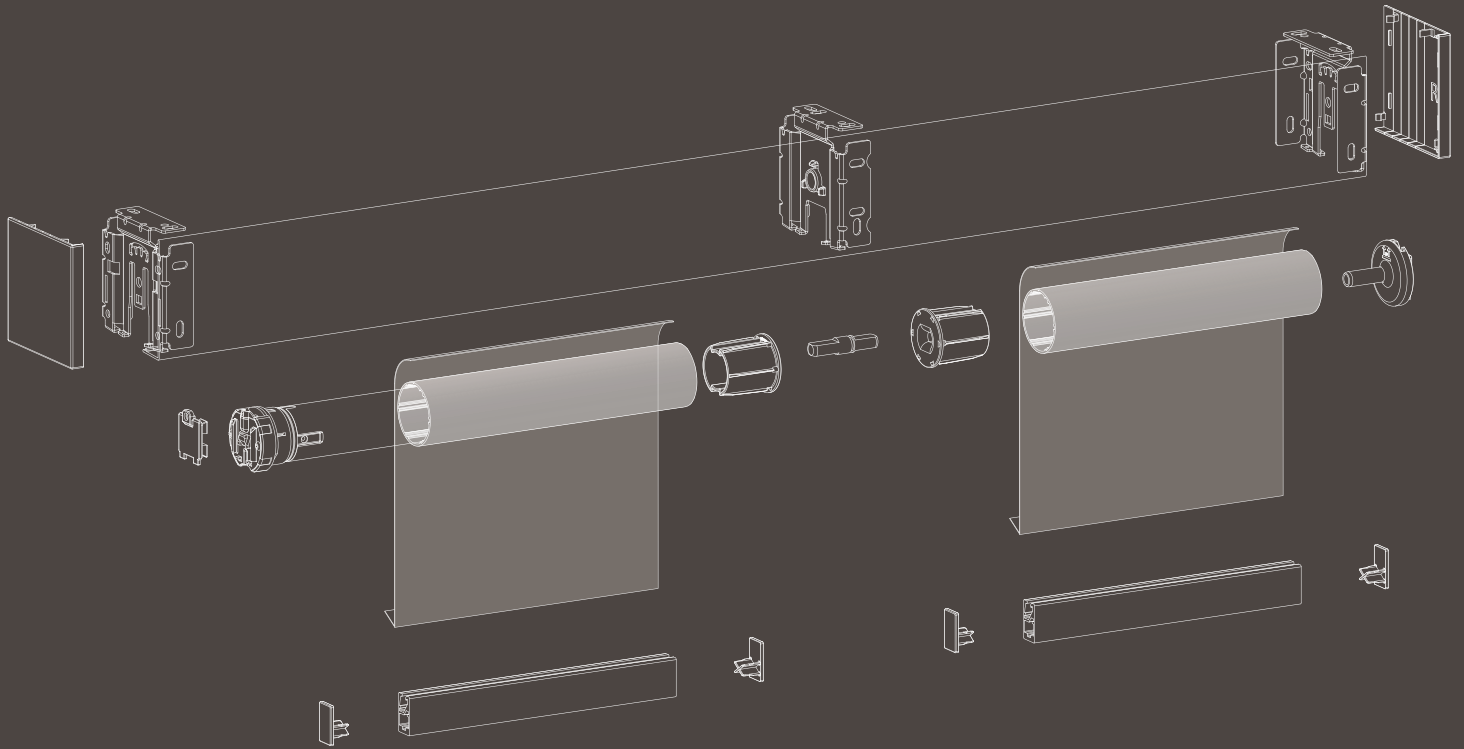
- Neues Getriebe mit 1:1 Übersetzung
- Weiterhin zwei Baugrößen und zwei Modelle verfügbar

#### MOTORISIERUNG:

- Alle Modelle lassen sich motorisieren
- MOTIONBLINDS Motorisierung nahtlos in Seitenteile integriert
- Einfaches Laden des Akkumotors ohne Öffnen der Kassette

### FARBEN UND DESIGN:

- Drei Farbvarianten erhältlich:
  - Profil Weiß Feinstruktur mit Endkappen in Weiß
  - Profil Schwarz Feinstruktur mit Endkappen in Schwarz
  - Profil in Anthrazit Feinstruktur mit Endkappen in Schwarz



# KADECO®

## NEUHEITEN IM ROLLO PROGRAMM

Das KADECO Rollo Programm wurde überarbeitet und präsentiert sich mit neuen Modellen, nützlichen Features und optimierten Technik-Details.

### NEUE MODELLE

#### OFFENES ROLLO MIT VERBLENDUNG:

- Durchgehende Verblendung vorne
- In drei Farbvarianten: Weiß Feinstruktur, Schwarz Feinstruktur, Anthrazit Feinstruktur
- Ideal auch fürs Objekt

#### OFFENES DESIGN ROLLO-SYSTEM:

- Absolut reduziertes Design
- Metall-Träger ohne Kunststoffteile - auch in Sonder-RAL-Farbtönen umsetzbar
- Mehrere Optionen für Kopplung und Reihenbedienung
- Ideal auch fürs Objekt

### DESIGN-KASSETTE:

- Kleine, eckige Kassette
- Ebene, matte Oberfläche in Weiß, Schwarz, Anthrazit oder Eloxal (E6/EV1)
- Mit frei wählbaren farbigen Akzenten in Weiß, Schwarz, Grau, Rot oder Grün

### STANDARD-EINBAUPROFIL:

- Einfaches U-Profil
- Flächenbündiger Einbau
- Mit Kettzug oder motorisiert
- Mittelblenden möglich