

KADECO®



STORE DESIGN 310

Le store design séduit par ses lignes épurées et son design incomparable qui s'harmonise parfaitement avec l'architecture moderne. Ce style unique et distinctif a été récompensé par le prix R+T Innovations-Award pour le design.

POINTS FORTS ESTHÉTIQUES :

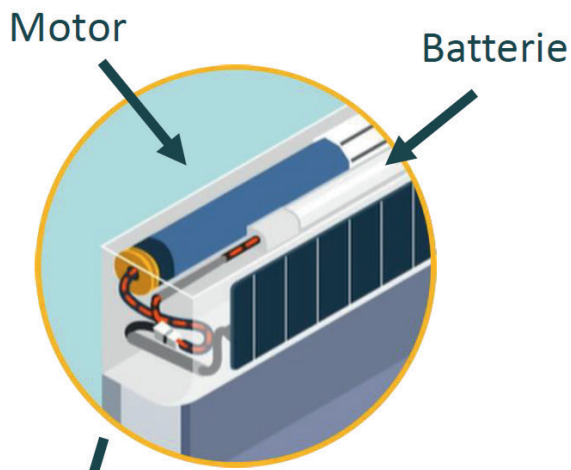
- Aspect moderne, sans vis
- Points de fixation élégamment dissimulés
- Surface plane et esthétique de la cassette

DÉTAILS ET CHIFFRES :

- Largeur max. 5.000 mm
- Avancée max. 3.000 mm
- Angle d'inclinaison réglable de 5 à 20 degrés au moyen d'une vis

PARTICULARITÉS TECHNIQUES :

- Éclairage d'ambiance grâce à un bandeau LED inséré dans le caisson
- Montage facile par emboîtement du store sur les points de fixation préparés à l'avance



STORES DE FENÊTRE AVEC PANNEAU SOLAIRE

Les nouvelles solutions de motorisation à batteries pour les stores de fenêtres KADECO sont chargées au moyen d'un panneau solaire.

LES AVANTAGES :

- Plus besoin de raccordement électrique
- Technologie Somfy IO
- Presque tous les modèles de stores de fenêtre peuvent être équipés de la nouvelle motorisation solaire.

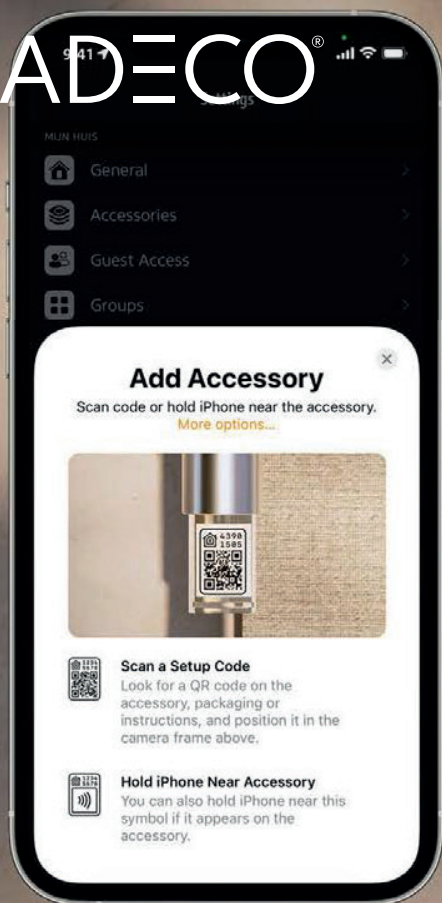
INTÉGRATION DE LA BATTERIE :

- Batterie intégrée dans le caisson (modèle 835)
- Batterie intégrée dans la nouvelle coulisse latérale, plus large

DISPONIBLE POUR LES STORES À FENÊTRE :

- Avec ZIP
- Sans ZIP

KADECO®



MISE À JOUR DE LA GAMME DE MOTEURS MOTIONBLINDS

La gamme de moteurs MotionBlinds offre des options de motorisation confortables pour la protection solaire intérieure. Grâce à des technologies avancées, les protections visuelles et solaires peuvent être intégrées intelligemment dans le Smart Home et des fonctions utiles, comme l'automatisation et des minuteries peuvent être créés.

MATTER - NOUVEAU POINT FORT TECHNOLOGIQUE :

- Les moteurs Eve MotionBlinds communiquent désormais avec Matter
- Matter est le futur standard inter-produits pour coupler les systèmes Smart Home
- Les moteurs Eve existants peuvent également recevoir une mise à jour pour Matter
- Seul moteur sur le marché avec intégration direct de Matter

AVANTAGES :

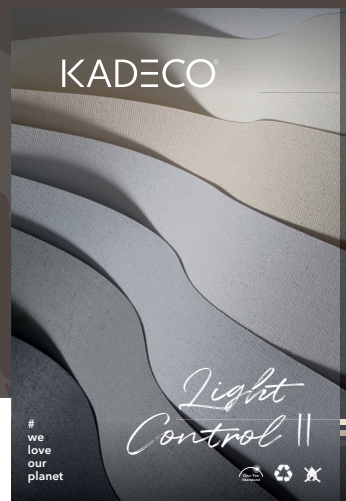
- Intégration Matter sans passerelle supplémentaire
- Couplage et communication des différents systèmes Smart Home via une unité centrale
- Matter est le „superstandard“ du futur

NOUVEAU ! MOTORISATION MAINTENANT AUSSI POUR STORES VÉNITIENS DE 50 MM :

- Moteur tubulaire 230 V en différentes variantes : LITIO XL, WIRELESS, WIRED
- Convient pour les stores vénitiens en aluminium et en bois
- Possible avec cordon échelle et bande échelle
- Lancement à partir de mi-2024



PLUS D'INFORMATIONS



#weloveourplanet

L'interaction entre design, qualité et durabilité est le fil conducteur des collections de KADECO. Grâce à des processus de recyclage et d'upcycling ou à l'utilisation de ressources alternatives, des tissus durables aux propriétés hautement fonctionnelles comme l'ignifugation (B1/M1) sont créés.

LES AVANTAGES :

- Utilisation responsable des ressources
- Économie d'énergie, d'émissions de CO₂ et d'eau lors de la fabrication
- Propriétés fonctionnelles telles que l'ignifugation (B1/M1)
- Certifié en partie selon OEKO-TEX® STANDARD 100
- Nombreux tissus exempts de PVC, de formaldéhyde, d'halogène et de plomb

PROTECTION SOLAIRE EXTÉRIEURE :

- Tissu polyester fabriqué à partir de 85% de bouteilles PET recyclées
- Résistant à l'eau et à la saleté
- Adapté aux fortes sollicitations et aux grandes surfaces

PROTECTION SOLAIRE INTÉRIEURE :

- Tissus fabriqués à partir de matières premières et de résidus recyclés, comme le PET recyclé.
- Tissus Screen en polyester bio, fabriqués à partir de fructose
- Tissus en matière plastique de la mer recyclée par Seaqual Initiative
- Grand choix de produits (stores à bandes verticales, plissés et plissés en nid d'abeille, parois japonaises, stores à enrouleur et beaucoup d'autres)

KADECO®



SYSTÈME PERGOLA (modèles 645, 646, 648)

Voilà comment fonctionne l'Outdoor-Living ! Le programme de stores de pergola séduit par des variantes techniquement bien pensées et de nouvelles options d'éclairage - pour plus d'aventure en plein air à tout moment.

MODÈLES 64X

- Haute résistance au vent (V2 selon DIN EN 13561)
- Guidage de la toile dans les coulisses latérales

MODÈLE 645 : LA PROTECTION SOLAIRE

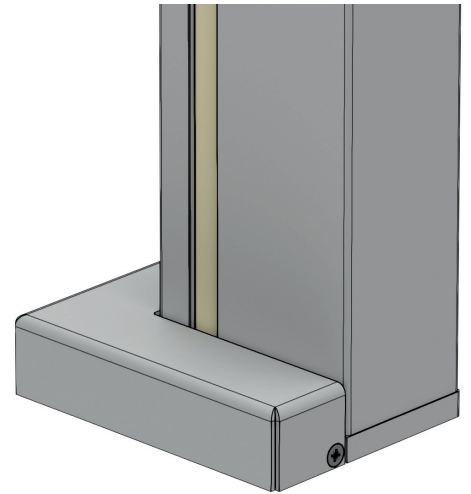
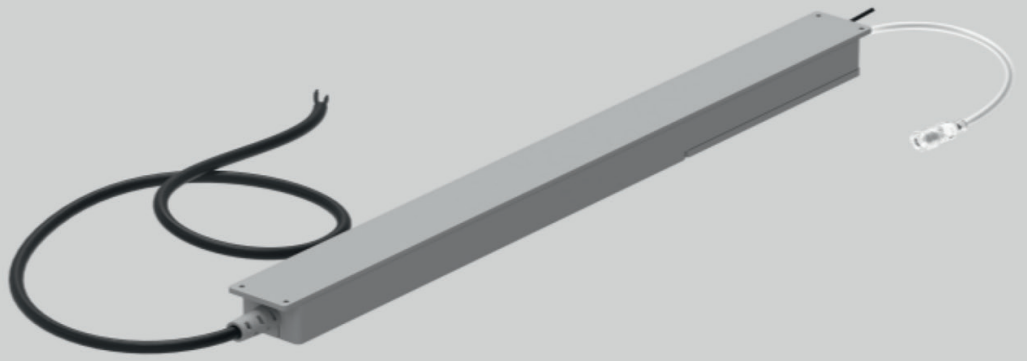
- Aspect élégant

MODÈLE 646 : LA PROTECTION CONTRE LE SOLEIL ET LA PLUIE

- Toile de store hydrofuge
- Écoulement de la pluie intégré

MODÈLE 648 : LA PROTECTION CONTRE LE SOLEIL ET L'ÉBLOUISSEMENT

- Store vertical ZIP intégré



NOUVEAU SYSTÈME D'ÉCLAIRAGE POUR PERGOLA 645-648 et modèle 545

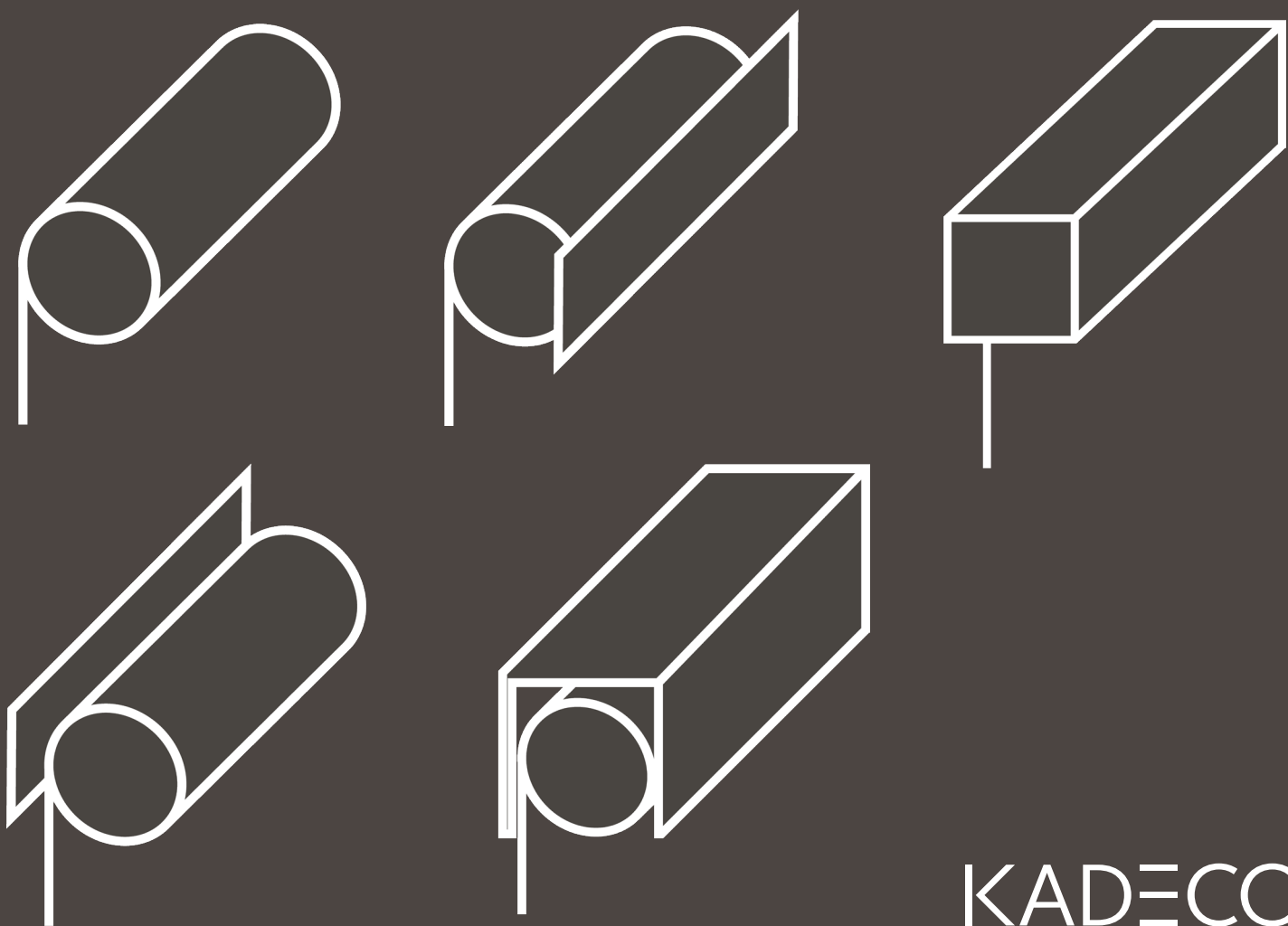
Les nouvelles options d'éclairage LED seront disponibles dans de nombreuses configurations pour le système de pergola et elles apporteront une multitude d'avantages :

AVANTAGES :

- Bandeau LED entièrement revu
- Pas de points lumineux disgracieux
- Lumière agréable en blanc chaud, 3000 Kelvin
- Réglage de l'intensité de lumière variable en quasi continu (selon la télécommande)

TECHNIQUE :

- Alimentation et commande via la toute nouvelle unité Somfy Receiver avec radio io
- Nombreuses possibilités de configuration
- Intégration élégante dans les éléments du store (par ex. dans la traverse ou le poteau)



NOUVEAUTÉS DANS LA GAMME ROLLO

La gamme de store enrouleur KADECO a été remaniée et se présente avec de nouveaux modèles, des fonctionnalités utiles et des aspects techniques optimisés.

NOUVELLE TECHNIQUE DE STORES

À CASSETTE :

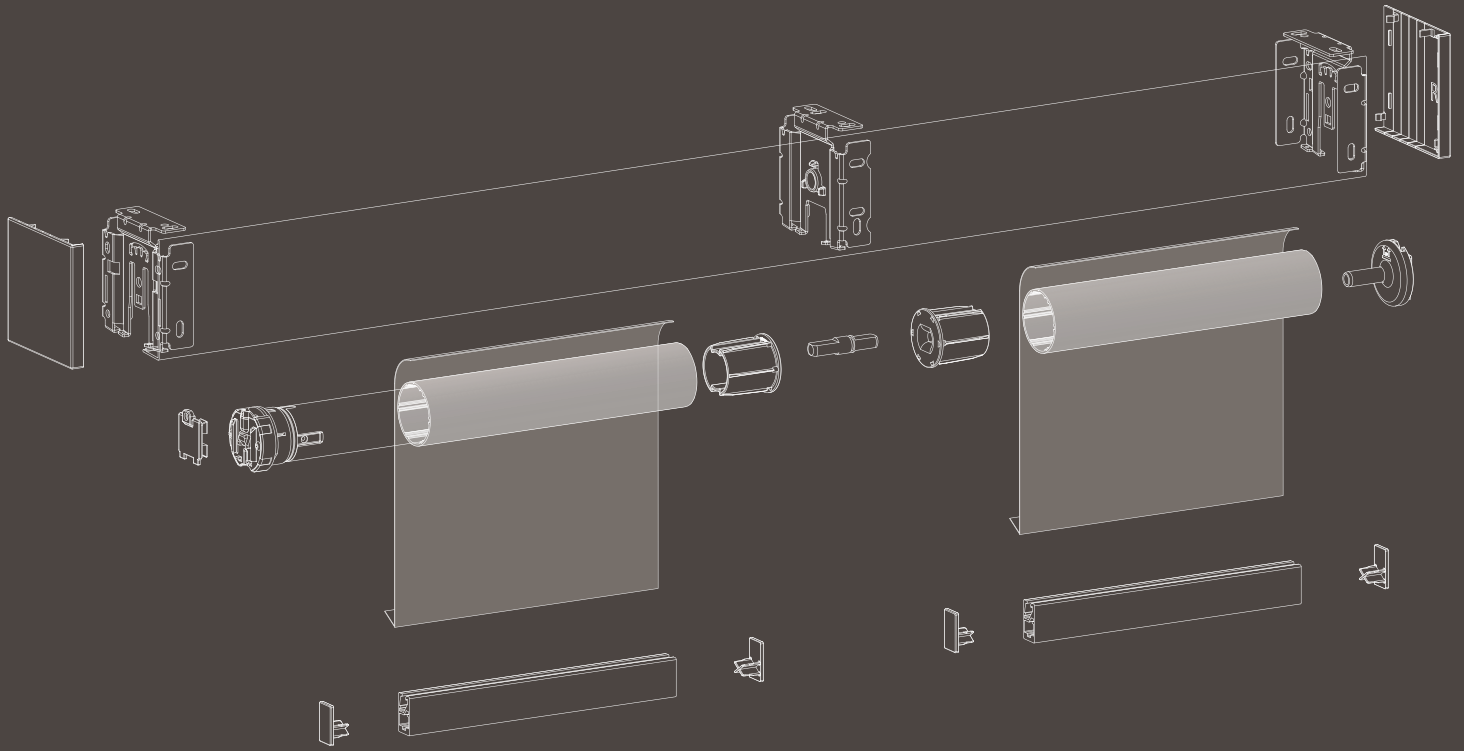
- Nouvel engrenage avec rapport 1:1
- Toujours deux tailles et deux modèles disponibles.

MOTORISATION :

- Tous les modèles peuvent être motorisés.
- MOTIONBLINDS Motorisation intégrée dans les éléments latéraux
- Chargement facile de la batterie sans ouvrir la cassette.

COULEURS ET DESIGN :

- Trois variantes de couleurs disponibles :
 - Profilé blanc mat structure fine avec embouts en blanc
 - Profilé noir mat structure fine avec embouts en noir
 - Profil en anthracite mat structure fine avec embouts en noir



KADECO®

NOUVEAUTÉS DANS LA GAMME ROLLO

La gamme de store enrouleur KADECO a été remaniée et se présente avec de nouveaux modèles, des fonctionnalités utiles et des aspects techniques optimisés.

NOUVEAUX MODÈLES

STORE ENROULEUR AVEC BANDEAU :

- Bandeau continu à l'avant
- En trois variantes de couleurs : Blanc structure fine, Noir structure fine, Anthracite structure fine
- Idéal aussi pour les chantiers

STORE ENROULEUR DESIGN :

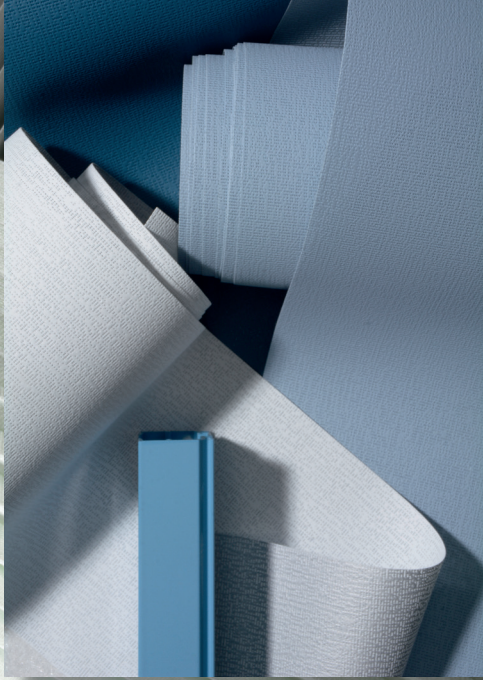
- Un design résolument épuré
- Supports métalliques sans pièces en plastique - également réalisables dans des teintes RAL spéciales
- Plusieurs options de couplage et de commande en série
- Idéal aussi pour les chantiers

CASSETTE DESIGN :

- Petite cassette carrée
- Surface plane et mate en blanc, noir, anthracite ou anodisé (E6/EV1)
- Avec une touche de couleur au choix en blanc, noir, gris, rouge ou vert

PROFILÉ D'ENCASTREMENT STANDARD :

- Profilé en U simple
- Montage affleurant
- Avec chaînette ou motorisé
- Caches centraux possibles



NOUVEAUTÉS DU KADECO *Atelier*

Bien entendu, nous ne voulons pas vous priver de nos dernières créations du KADECO Atelier lors du salon. Les premières impressions de la nouvelle collection de plissés, que nous concevons avec un grand amour du détail, sont particulièrement passionnantes. Vous pourrez en avoir un premier aperçu exclusif sur notre stand.

LES THÉMATIQUES DES PLISSÉS EN NID D'ABEILLE :

- **MIDNIGHT BLOSSOM** incarne, avec ses nuances de bleu raffinées, une atmosphère apaisante et produit un effet harmonisant.
- **BOTANICAL** symbolise l'équilibre entre la sérénité et la vitalité grâce à des nuances de vert discrètes.
- **DARK ELEGANCE** diffuse une sensation de modernité mais aussi de chaleur, tout en misant sur des structures claires.
- **MODERN SOFTNESS** convainc par sa sobriété monochrome et procure une sensation de satisfaction.

- **URBAN SAVANNA** s'inspire du nuancier aux mille et un aspects de la nature, avec différentes nuances de rouge et de brun.

LES THÉMATIQUES DES BANDES VERTICALES :

- **GOLDEN GARDEN** transmet un mariage harmonieux avec la nature et comprend une palette de couleurs allant du kaki à l'olive en passant par le marron.
- **FOREVER CLASSIC** incarne l'élégance intemporelle et assure légèreté et équilibre grâce à ses nuances de beige et de gris.
- **SILVER BLUES** séduit par une alliance de gris et de bleu argentés et de tons fumés. Cela transforme votre pièce en une véritable source de calme et de stabilité.



STORE COFFRE 380

Avec son style architectural cubique, le store 380 apporte une touche d'élégance. Le coffre plein au design carré protège le store des intempéries lorsqu'il est fermé. Grâce à l'élégant lambrequin déroulable, il offre également une protection contre le soleil en début de soirée. Le store est idéal pour se protéger des rayons du soleil rasant.

POINTS FORTS ESTHÉTIQUES :

- Lambrequin motorisé, en option
- Style architectural cubique

DÉTAILS ET CHIFFRES :

- Largeur max. 7.000 mm
- Avancée max. 4.000 mm

PARTICULARITÉS TECHNIQUES :

- Éclairage LED intégré, en option
- Motorisation incluse
- Montage simple et flexible
- Lambrequin motorisé, en option